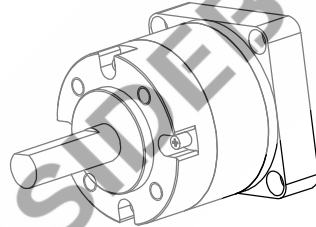
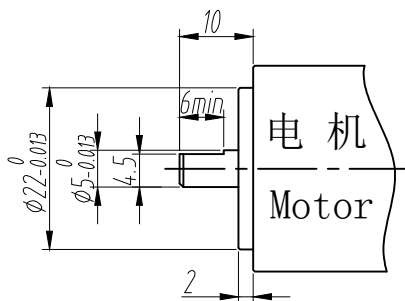
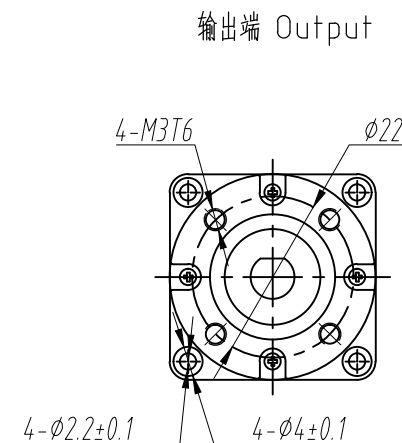
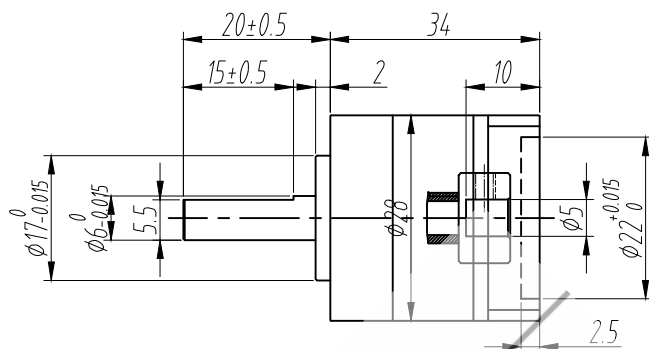
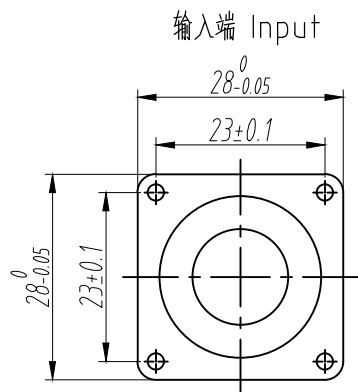


客户名称:
customer:



借用件登记
Borrow
Registration

描图
Drawing

描校
Check

| | | | | |
|------------------------------------|------------------------------------|--------------------------|------------------------------|-------------------------|
| 旧底图总号 Original Blueprint No. | 传动比 Transmissionratio | () : 1 | 转动惯量 Momentofinertia | () Kg.cm ² |
| | 额定输出扭矩 Ratedoutputtorque | () Nm | 最大输出扭矩 Max.Outputtorque | () Nm |
| 底图总号 Blueprint No. | 额定输入转速 Ratedinputspeed | 3000rpm | 最大输入转速 Maxinputspeed | 4000rpm |
| | 容许径向力 Max.radialforce | 35N | 容许轴向力 Max.axialforce | 25N |
| 签字 Signature | 效率 Efficiency | ≥ 85% | 使用温度 Operatingtemperature | -10°~+80° |
| | 安装方式 Installationways | 任意 Any | 润滑方式 Lubricationmethod | 长效润滑 Syntheticgrease |
| 日期 Date | 重量 ±3% Weight ±3% | 50g | 使用寿命 Lifespan | 20000h |
| | 标准侧隙 Standardbacklash | ≤ Arcmin | 防护等级 Protectionclass | |
| | 电机尺寸 Thematchedmotordimensions: | ∅5*10/∅22*2/F23-4-M2.5T4 | | |

客户确认(盖章回传):
CustomerSignature:

| | | | | |
|---------------------------|---------------|--------------|--|--------------------------------------|
| 客户选型请打(✓) Selection(✓) | 型号 Type | 传动比 Ratio | 转动惯量 (Kgcm ²) Momentofinertia | 额定输出扭矩 (Nm) Ratedoutput torque |
| | DLE28-L1-4-D6 | 4:1 | 0.042 | 0.5 |
| | DLE28-L1-5-D6 | 5:1 | 0.045 | 0.5 |

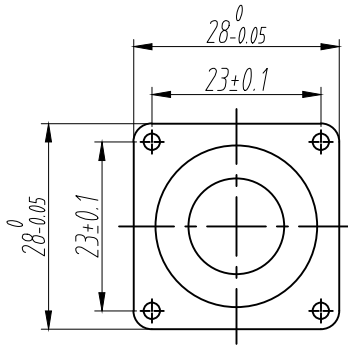
| | | | | | | |
|---|---------------------|------------|----------------------------------|-----------------|-----------------------|-------------------------------|
| DLE28单级外型图 DLE11 single stage outline | | | | | 视图方式Views: | |
| 标记 Mark | 处数 No. | 分区 Zone | 更改文件号 Modified DocumentNo. | 签名 Signature | 年月日 Date | 共_张_第_张 Total_pages, Page_ |
| 制图 Draw | 陈锡泽 Xize Chen | | 日期 Date | 2020.04.24 | 阶段标记 StageMark | |
| 改制 Modification | | | 日期 Date | | 比例 Ratio | |
| 审核 Check | | | 日期 Date | | 1:1 | |
| 批准 Approval | 罗祝波 Zhuboluo | | 日期 Date | 2020.04.24 | PL28-L1 5-22-23-M3 | |

如有特殊要求, 请与公司技术人员联系沟通。

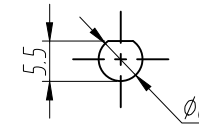
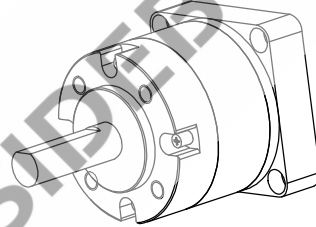
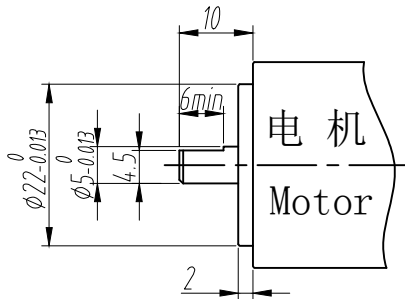
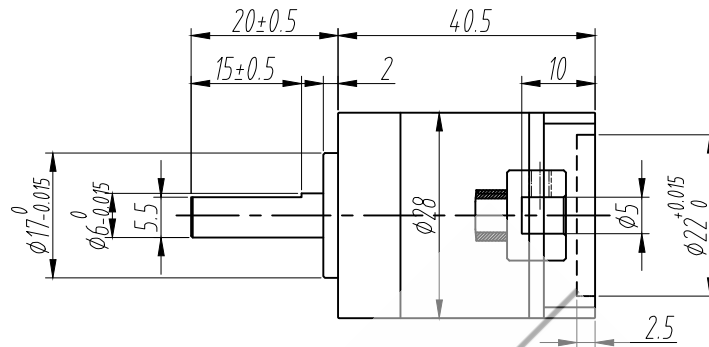
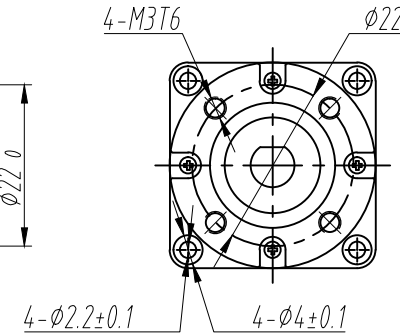
客户名称:

customer:

输入端 Input



输出端 Output



借用件登记
Borrow
Registration

描图
Drawing

描校
Check

| | | | | |
|---------------------------------------|------------------------------------|--------------------------|------------------------------|-------------------------|
| 旧底图总号 Original Blueprint No. | 传动比 Transmissionratio | () : 1 | 转动惯量 Momentofinertia | () Kg.cm ² |
| | 额定输出扭矩 Ratedoutputtorque | () Nm | 最大输出扭矩 Max.Outputtorque | () Nm |
| 底图总号 Blue print No. | 额定输入转速 Ratedinputspeed | 3000rpm | 最大输入转速 Maxinputspeed | 4000rpm |
| | 容许径向力 Max.radialforce | 35N | 容许轴向力 Max.axialforce | 25N |
| 签字 Signature | 效率 Efficiency | ≥ 80% | 使用温度 Operatingtemperature | -10°~+80° |
| | 安装方式 Installationways | 任意 Any | 润滑方式 Lubricationmethod | 长效润滑 Syntheticgrease |
| 日期 Date | 重量 ±3% Weight ±3% | 60g | 使用寿命 Lifespan | 20000h |
| | 标准侧隙 Standardbacklash | ≤ Arcmin | 防护等级 Protectionclass | |
| | 电机尺寸 Thematchedmotordimensions: | Ø5*10/Ø22*2/F23-4-M2.5T4 | | |

客户确认 (盖章回传):
CustomerSignature:

| | | | | |
|-----------------------------|----------------|--------------|--|--------------------------------------|
| 客户选型请打 (✓) Selection (✓) | 型号 Type | 传动比 Ratio | 转动惯量 (Kgcm ²) Momentofinertia | 额定输出扭矩 (Nm) Ratedoutput torque |
| | DLE28-L2-16-D6 | 16:1 | 0.05 | 0.7 |
| | DLE28-L2-20-D6 | 20:1 | 0.05 | 0.7 |
| | DLE28-L2-25-D6 | 25:1 | 0.05 | 0.7 |

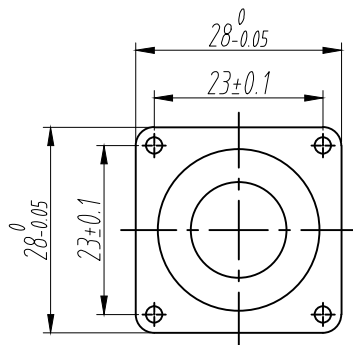
| | | | | | | |
|---|---------------------|------------|----------------------------------|-----------------|-----------------------|--------------------------------|
| DLE 28 双级外型图 DLE Nmea11 double stages outline | | | | | 视图方式 Views: | |
| 标记 Mark | 处数 No. | 分区 Zone | 更改文件号 Modified DocumentNo. | 签名 Signature | 年月日 Date | 共_张_第_张 Total _pages, Page_ |
| 制图 Draw | 陈锡泽 Xize Chen | | 日期 Date | 2020.04.24 | 阶段标记 StageMark | |
| 改制 Modification | | | 日期 Date | | 比例 Ratio | |
| 审核 Check | | | 日期 Date | | 1:1 | |
| 批准 Approval | 罗祝波 Zhuboluo | | 日期 Date | 2020.04.24 | PL28-L2 5-22-23-M3 | |

如有特殊要求, 请与公司技术人员联系沟通。

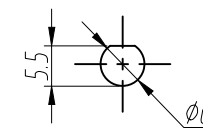
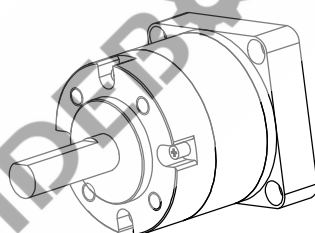
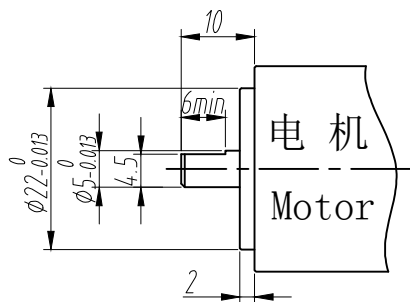
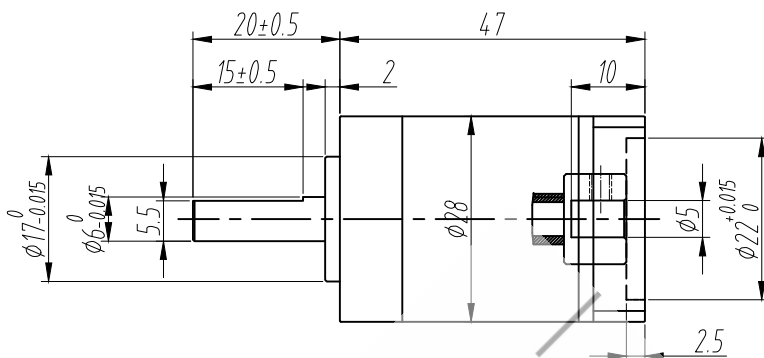
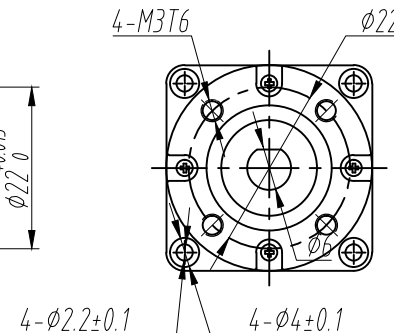
客户名称:

customer:

输入端 Input



输出端 Output



借用件登记
Borrow
Registration

描图
Drawing

描校
Check

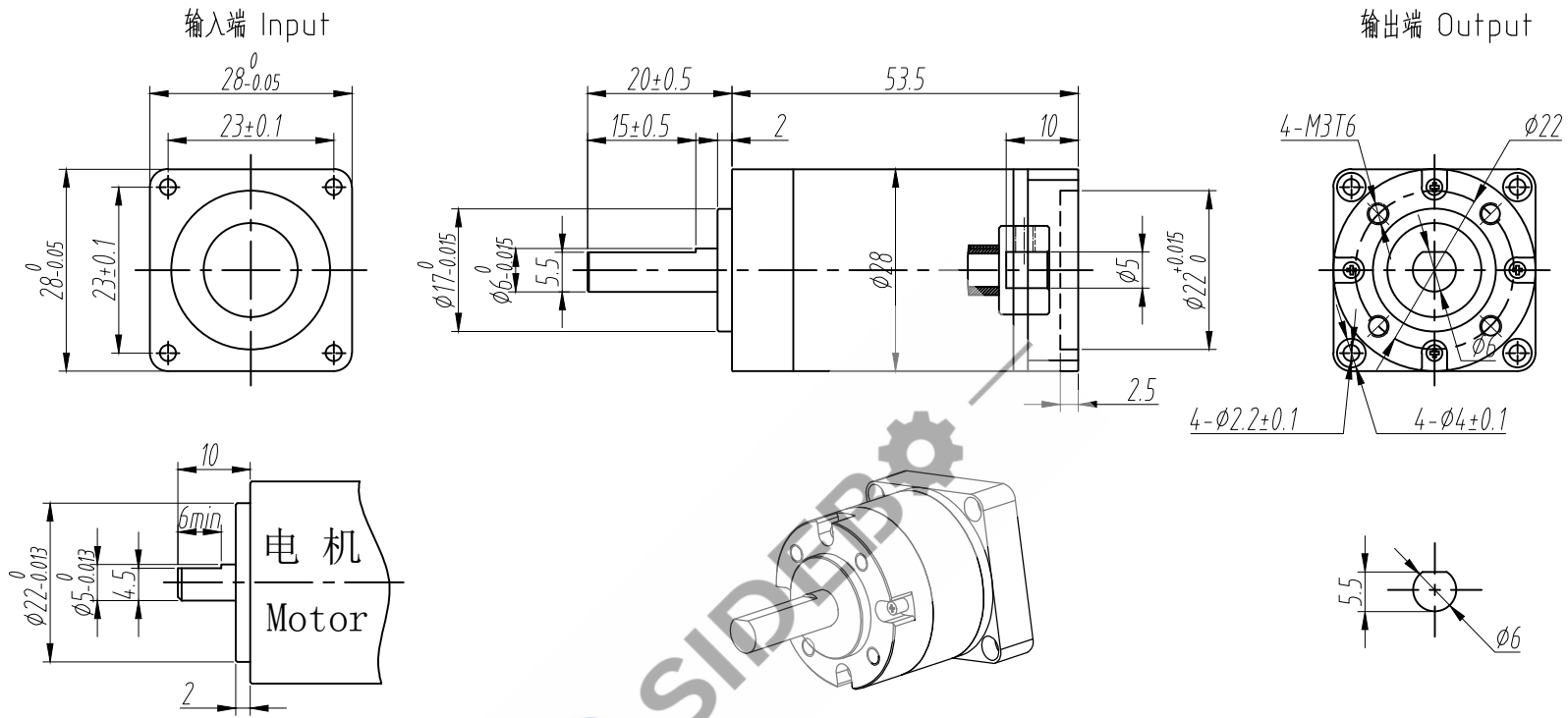
| | | | |
|------------------------------------|--------------------------|------------------------------|-------------------------|
| 传动比 Transmissionratio | () : 1 | 转动惯量 Momentofinertia | () kg.cm ² |
| 额定输出扭矩 Ratedoutputtorque | () Nm | 最大输出扭矩 Max.Outputtorque | () Nm |
| 额定输入转速 Ratedinputspeed | 3000rpm | 最大输入转速 Maxinputspeed | 4000rpm |
| 容许径向力 Max.radialforce | 35N | 容许轴向力 Max.axialforce | 25N |
| 效率 Efficiency | ≥ 75% | 使用温度 Operatingtemperature | -10°~+80° |
| 安装方式 Installationways | 任意 Any | 润滑方式 Lubricationmethod | 长效润滑 Syntheticgrease |
| 重量 ±3% Weight ±3% | 75g | 使用寿命 Lifespan | 20000h |
| 标准侧隙 Standardbacklash | ≤ Arcmin | 防护等级 Protectionclass | |
| 电机尺寸 Thematchedmotordimensions: | φ5*10/φ22*2/F23-4-M2.5T4 | | |

| | | | | | |
|------------------------------------|---------------------------|-----------------|--------------|--|-----------------------------------|
| 客户确认 (盖章回传): CustomerSignature: | 客户选型请打(√) Selection(√) | 型号 Type | 传动比 Ratio | 转动惯量 (KgcM ²) Momentofinertia | 额定输出扭矩 (Nm) Ratedoutput torque |
| | | DLE28-L3-64-D6 | 64:1 | 0.052 | 0.8 |
| | | DLE28-L3-80-D6 | 80:1 | 0.052 | 0.8 |
| | | DLE28-L3-100-D6 | 100:1 | 0.052 | 0.8 |
| | | DLE28-L3-125-D6 | 125:1 | 0.052 | 0.8 |

| | | | | | | | |
|--------------------------|---------------------|------------|------------|------------------------------|-------------|------------|--|
| DLE28三级外型图 DLE Nmea11 | | | | | | 视图方式Views: | |
| triple stages outline | | | | | | | |
| 制图 Draw | 陈锡泽 XIZe Chen | 日期 Date | 2020.04.24 | 阶段标记 StageMark | 比例 Ratio | PL28-L3 | |
| 审核 Check | | 日期 Date | | | 1:1 | 5-22-23-M3 | |
| 批准 Approval | 罗祝波 Zhuboluo | 日期 Date | 2020.04.24 | 共_张_第_张 Total_pages,Page_ | | | |

如有特殊要求, 请与公司技术人员联系沟通。

客户名称:
customer:



借用件登记
Borrow
Registration

描图
Drawing

描校
Check

旧底图总号
Original
Blueprint No.

底图总号
Blueprint
No.

签字
Signature

日期
Date

| | | | |
|---------------------------------------|--------------------------|-------------------------------|--------------------------|
| 传动比 Transmission ratio | () : 1 | 转动惯量 Moment of inertia | () Kg.cm ² |
| 额定输出扭矩 Rated output torque | () Nm | 最大输出扭矩 Max. Output torque | () Nm |
| 额定输入转速 Rated input speed | 3000 rpm | 最大输入转速 Max input speed | 4000 rpm |
| 容许径向力 Max. radial force | 35 N | 容许轴向力 Max. axial force | 25 N |
| 效率 Efficiency | ≥ 70% | 使用温度 Operating temperature | -10°~+80° |
| 安装方式 Installation ways | 任意 Any | 润滑方式 Lubrication method | 长效润滑 Synthetic grease |
| 重量 ±3% Weight ±3% | 90g | 使用寿命 Lifespan | 20000h |
| 标准侧隙 Standard backlash | ≤ Arcmin | 防护等级 Protection class | |
| 电机尺寸 The matched motor dimensions: | Ø5*10/Ø22*2/F23-4-M2.5T4 | | |

客户确认 (盖章回传):
Customer Signature:

| | | | | |
|-----------------------------|-----------------|--------------|--|------------------------------------|
| 客户选型请打 (✓) Selection (✓) | 型号 Type | 传动比 Ratio | 转动惯量 (Kgcm ²) Moment of inertia | 额定输出扭矩 (Nm) Rated output torque |
| | DLE28-L4-256-D6 | 256:1 | 0.06 | 1.0 |
| | DLE28-L4-320-D6 | 320:1 | 0.06 | 1.0 |
| | DLE28-L4-400-D6 | 400:1 | 0.06 | 1.0 |
| | DLE28-L4-500-D6 | 500:1 | 0.06 | 1.0 |
| | DLE28-L4-625-D6 | 625:1 | 0.06 | 1.0 |

| | | | | | | |
|--|------------------|------------|------------|--------------------------------|-----------------|-----------------------|
| DLE28四级外型图 DLE Nmea11 4 stages outline | | | | | 视图方式 Views: | |
| 制图 Draw | 陈锡泽 Xize Chen | 日期 Date | 2020.04.24 | 阶段标记 Stage Mark | 比例 Ratio | PL28-L4 5-22-23-M3 |
| 改制 Modification | | 日期 Date | | | 1:1 | |
| 审核 Check | | 日期 Date | | 共_张_第_张 Total _pages, Page_ | | |
| 批准 Approval | 罗祝波 Zhuboluo | 日期 Date | 2020.04.24 | | | |

如有特殊要求, 请与公司技术人员联系沟通。