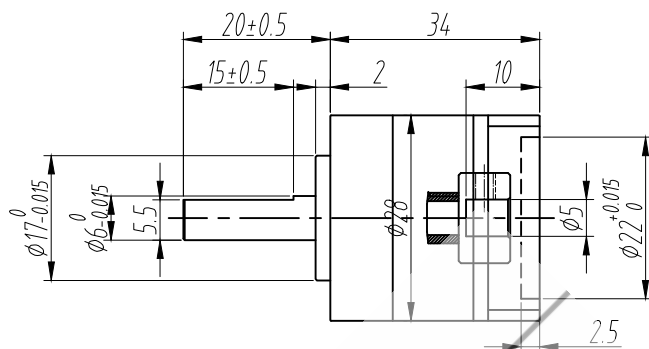
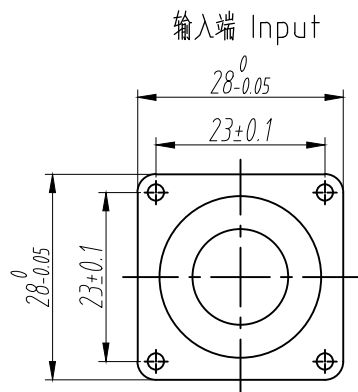
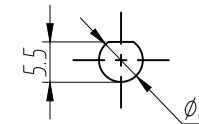
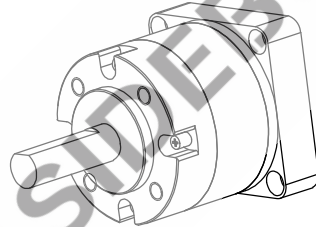
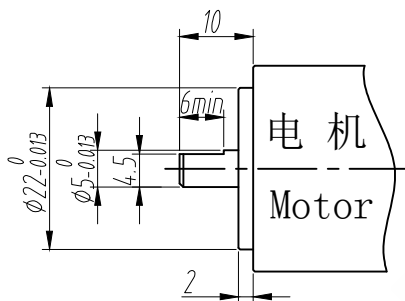
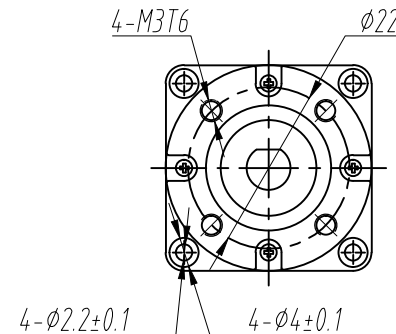


客户名称:
customer:



输出端 Output



借用件登记
Borrow
Registration

描图
Drawing

描校
Check

旧底图总号 Original Blueprint No.	传动比 Transmissionratio	() : 1	转动惯量 Momentofinertia	() Kg.cm ²
	额定输出扭矩 Ratedoutputtorque	() Nm	最大输出扭矩 Max.Outputtorque	() Nm
底图总号 Blueprint No.	额定输入转速 Ratedinputspeed	3000rpm	最大输入转速 Maxinputspeed	4000rpm
	容许径向力 Max.radialforce	35N	容许轴向力 Max.axialforce	25N
签字 Signature	效率 Efficiency	≥ 85%	使用温度 Operatingtemperature	-10°~+80°
	安装方式 Installationways	任意 Any	润滑方式 Lubricationmethod	长效润滑 Syntheticgrease
日期 Date	重量 ±3% Weight ±3%	50g	使用寿命 Lifespan	20000h
	标准侧隙 Standardbacklash	≤ Arcmin	防护等级 Protectionclass	
	电机尺寸 Thematchedmotordimensions:	∅5*10/∅22*2/F23-4-M2.5T4		

客户确认(盖章回传):
CustomerSignature:

客户选型请打(✓) Selection(✓)	型号 Type	传动比 Ratio	转动惯量 (Kgcm ²) Momentofinertia	额定输出扭矩 (Nm) Ratedoutput torque
	DLE28-L1-4-D6	4:1	0.042	0.5
	DLE28-L1-5-D6	5:1	0.045	0.5

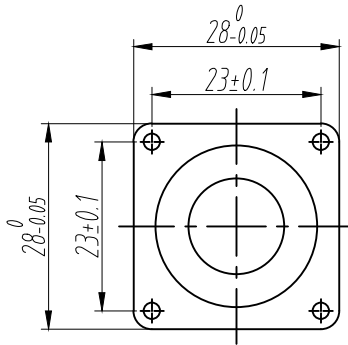
DLE28单级外型图 DLE11 single stage outline					视图方式Views: 	
标记 Mark	处数 No.	分区 Zone	更改文件号 Modified DocumentNo.	签名 Signature	年月日 Date	共_张_第_张 Total _pages, Page_
制图 Draw	陈锡泽 Xize Chen		日期 Date	2020.04.24	阶段标记 StageMark	
改制 Modification			日期 Date		比例 Ratio	
审核 Check			日期 Date		1:1	
批准 Approval	罗祝波 Zhuboluo		日期 Date	2020.04.24		

PL28-L1
5-22-23-M3

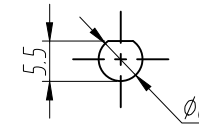
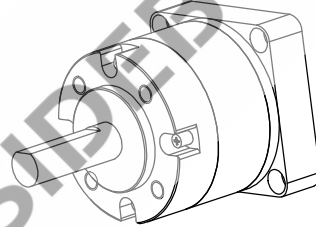
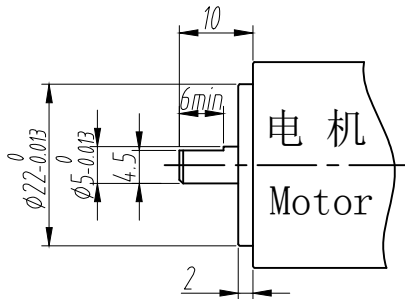
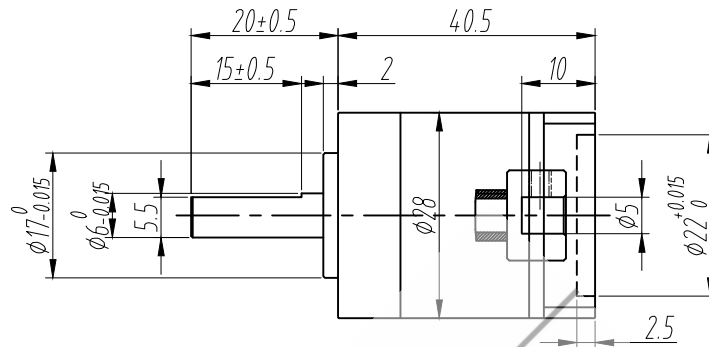
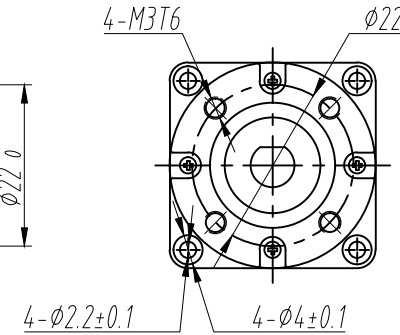
客户名称:

customer:

输入端 Input



输出端 Output



借用件登记
Borrow
Registration

描图
Drawing

描校
Check

旧底图总号 Original Blueprint No.	传动比 Transmissionratio	() : 1	转动惯量 Momentofinertia	() Kg.cm ²
	额定输出扭矩 Ratedoutputtorque	() Nm	最大输出扭矩 Max.Outputtorque	() Nm
底图总号 Blue print No.	额定输入转速 Ratedinputspeed	3000rpm	最大输入转速 Maxinputspeed	4000rpm
	容许径向力 Max.radialforce	35N	容许轴向力 Max.axialforce	25N
签字 Signature	效率 Efficiency	≥ 80%	使用温度 Operatingtemperature	-10°~+80°
	安装方式 Installationways	任意 Any	润滑方式 Lubricationmethod	长效润滑 Syntheticgrease
日期 Date	重量 ±3% Weight ±3%	60g	使用寿命 Lifespan	20000h
	标准侧隙 Standardbacklash	≤ Arcmin	防护等级 Protectionclass	
	电机尺寸 Thematchedmotordimensions:	Ø5*10/Ø22*2/F23-4-M2.5T4		

客户确认 (盖章回传):
CustomerSignature:

客户选型请打 (✓) Selection (✓)	型号 Type	传动比 Ratio	转动惯量 (Kgcm ²) Momentofinertia	额定输出扭矩 (Nm) Ratedoutput torque
	DLE28-L2-16-D6	16:1	0.05	0.7
	DLE28-L2-20-D6	20:1	0.05	0.7
	DLE28-L2-25-D6	25:1	0.05	0.7

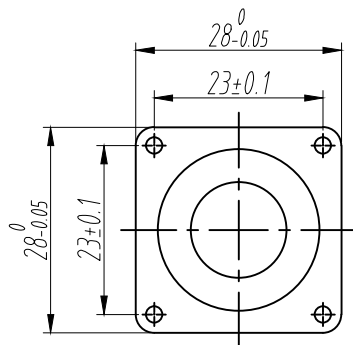
DLE28双级外型图 DLE Nmea11 double stages outline					视图方式Views: 	
标记 Mark	处数 No.	分区 Zone	更改文件号 Modified DocumentNo.	签名 Signature	年月日 Date	共_张_第_张 Total _pages, Page_
制图 Draw	陈锡泽 Xize Chen		日期 Date	2020.04.24	阶段标记 StageMark	
改制 Modification			日期 Date		比例 Ratio	
审核 Check			日期 Date		1:1	
批准 Approval	罗祝波 Zhuboluo		日期 Date	2020.04.24	PL28-L2 5-22-23-M3	

如有特殊要求, 请与公司技术人员联系沟通。

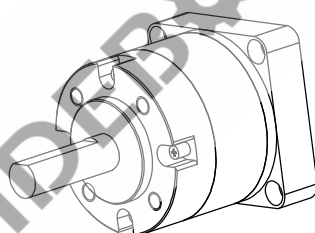
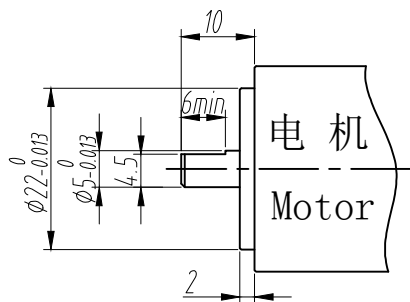
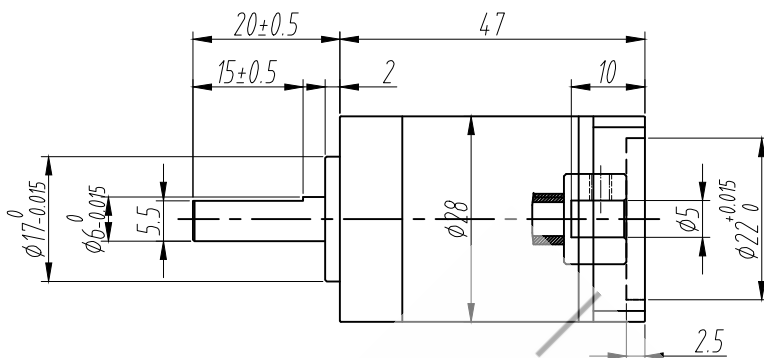
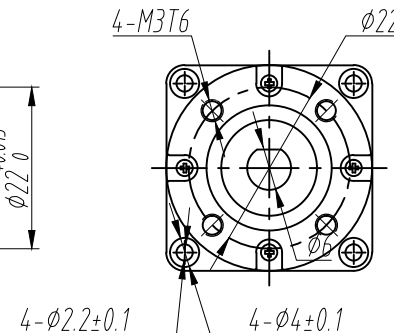
客户名称:

customer:

输入端 Input



输出端 Output



借用件登记
Borrow
Registration

描图
Drawing

描校
Check

传动比 Transmissionratio	() : 1	转动惯量 Momentofinertia	() kg.cm ²
额定输出扭矩 Ratedoutputtorque	() Nm	最大输出扭矩 Max.Outputtorque	() Nm
额定输入转速 Ratedinputspeed	3000rpm	最大输入转速 Maxinputspeed	4000rpm
容许径向力 Max.radialforce	35N	容许轴向力 Max.axialforce	25N
效率 Efficiency	≥ 75%	使用温度 Operatingtemperature	-10°~+80°
安装方式 Installationways	任意 Any	润滑方式 Lubricationmethod	长效润滑 Syntheticgrease
重量 ±3% Weight ±3%	75g	使用寿命 Lifespan	20000h
标准侧隙 Standardbacklash	≤ Arcmin	防护等级 Protectionclass	
电机尺寸 Thematchedmotordimensions:	φ5*10/φ22*2/F23-4-M2.5T4		

客户确认 (盖章回传): CustomerSignature:	客户选型请打 (✓) Selection (✓)	型号 Type	传动比 Ratio	转动惯量 (KgcM ²) Momentofinertia	额定输出扭矩 (Nm) Ratedoutput torque
		DLE28-L3-64-D6	64:1	0.052	0.8
		DLE28-L3-80-D6	80:1	0.052	0.8
		DLE28-L3-100-D6	100:1	0.052	0.8
		DLE28-L3-125-D6	125:1	0.052	0.8

DLE28三级外型图 DLE Nmea11						视图方式Views:	
triple stages outline							
制图 Draw	陈锡泽 XIZe Chen	日期 Date	2020.04.24	阶段标记 StageMark	比例 Ratio	PL28-L3	
审核 Check		日期 Date			1:1	5-22-23-M3	
批准 Approval	罗祝波 Zhuboluo	日期 Date	2020.04.24	共_张_第_张 Total_pages, Page_			

如有特殊要求, 请与公司技术人员联系沟通。

